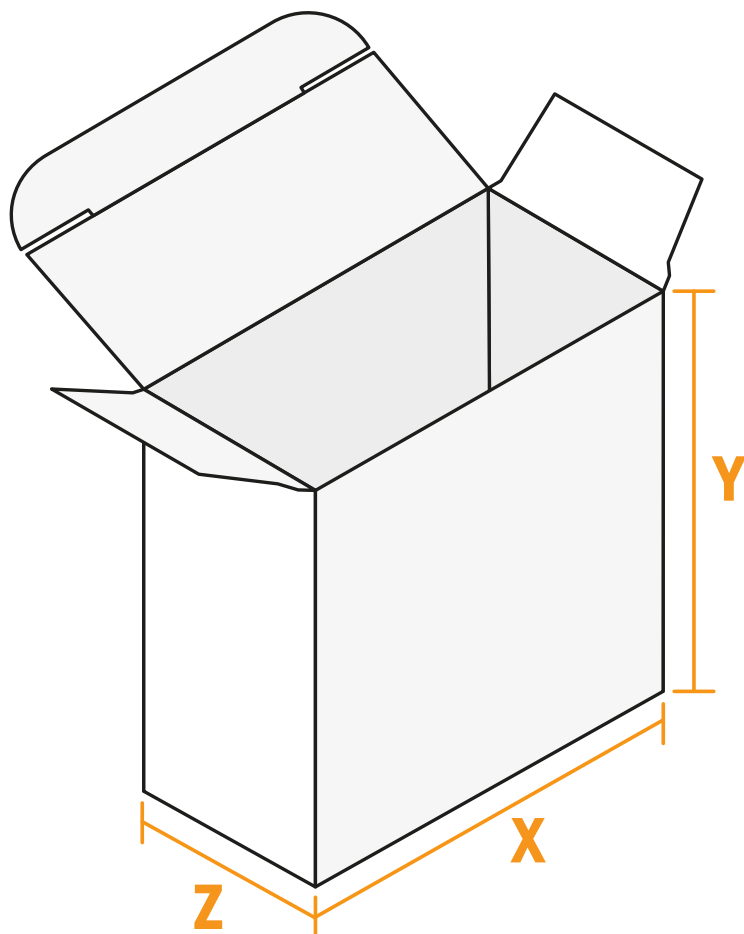


# Boîtes pliantes avec rabats alternés

Entrée format libre



**Z** largeur  
**X** longueur  
**Y** hauteur

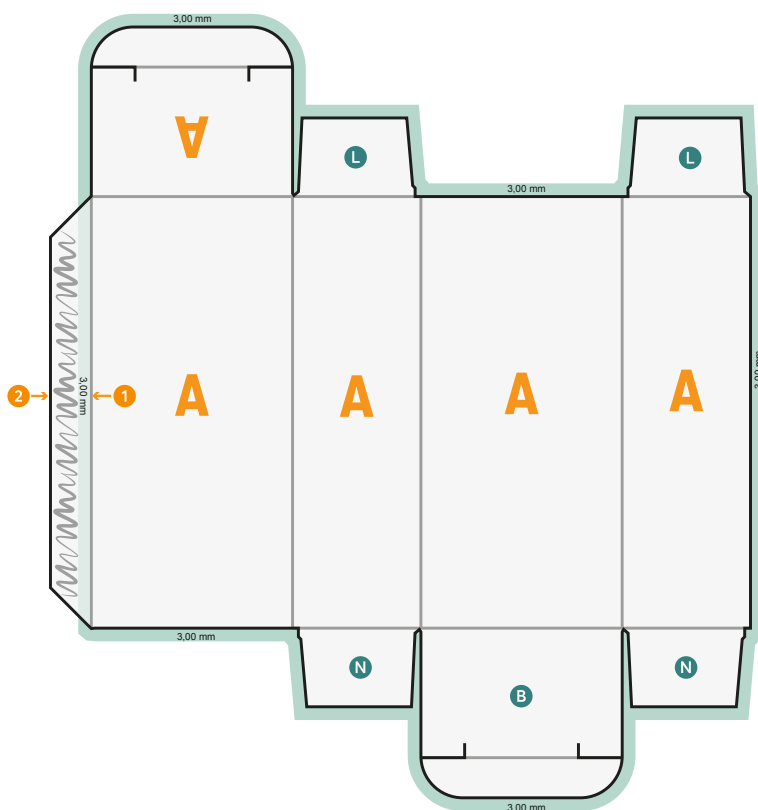
- Entrée format libre
- **Distance de sécurité**  
4 mm: distance entre le texte/les informations et le bord du format final. Ceci empêche d'entamer le motif.

## Remarque :

- Prévoir une marge de sécurité comme indiqué.
- Placer les couleurs de fond, images ou graphiques jusqu'au bord du format de données.
- Lors de la production, il peut y avoir des tolérances suite à la découpe ou au pli.
- Cette ébauche n'est pas à l'échelle.
- Vous trouverez des indications sur les données d'impression sous la catégorie "Données d'impression" sur [www.onlineprinters.fr](http://www.onlineprinters.fr)

# Boîtes pliantes avec rabats alternés

Entrée format libre



- B** Sol
- N** non visible
- L** Zone partiellement visible
- ajout pour la coupe

- 1** Le motif d'impression doit dépasser de 3 mm sur le bord intérieur du rabat adhésif (débordement)
- 2** Le reste du rabat adhésif ne doit pas être imprimé
- 3** Fond perdu 3 mm sur tout le tour
- 4** Éléments noirs créés uniquement en 100 % noir (p. ex. codes-barres tels que codes EAN, codes QR, Texte, etc.)
- 5** Application des couleurs 300 % maximum

- Entrée format libre
- **Distance de sécurité**  
4 mm: distance entre le texte/les informations et le bord du format final. Ceci empêche d'entamer le motif.

## Remarque :

- Prévoir une marge de sécurité comme indiqué.
- Placer les couleurs de fond, images ou graphiques jusqu'au bord du format de données.
- Lors de la production, il peut y avoir des tolérances suite à la découpe ou au pli.
- Cette ébauche n'est pas à l'échelle.
- Vous trouverez des indications sur les données d'impression sous la catégorie "Données d'impression" sur [www.onlineprinters.fr](http://www.onlineprinters.fr)