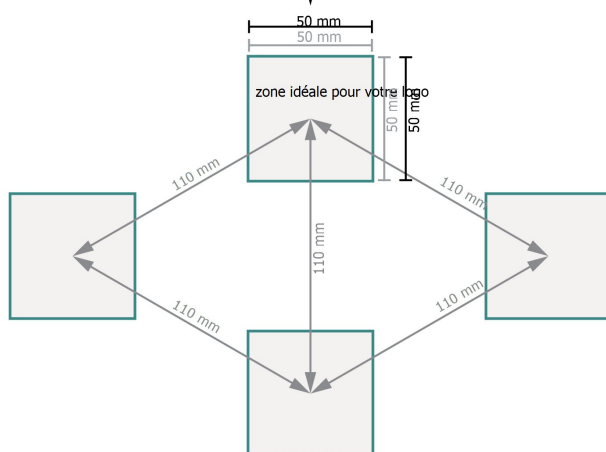


Format de données:
5 x 5 cm

Format final:
5 x 5 cm



Explication des symboles

A Sens de lecture

—|— Format final

—|— Surface imprimable

Remarque :

Prévoir une marge de sécurité comme indiqué.

Placer les couleurs de fond, images ou graphiques jusqu'au bord du format de données.

Lors de la production, il peut y avoir des tolérances suite à la découpe ou au pli.

Vous trouverez des indications sur les données d'impression sous la catégorie *Données d'impression* sur www.onlineprinters.ch