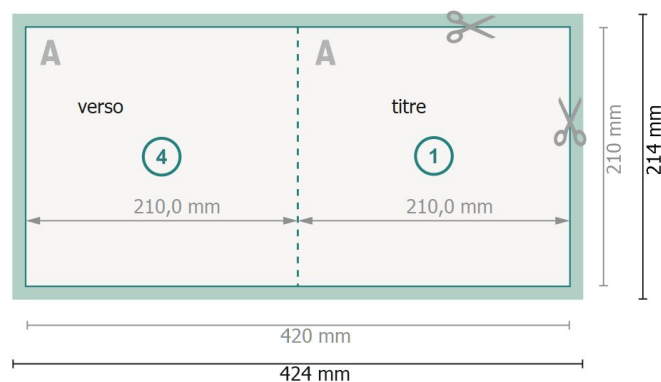


# Gabarit

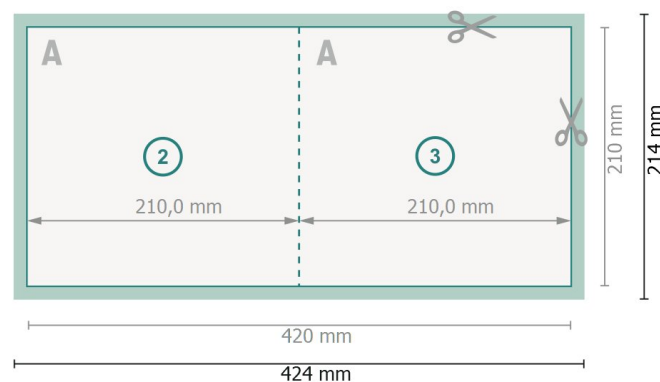
## Cartes pliables, format portrait, A4-Carré

### 1 pli

extérieur



intérieur



**Format de données (incl. 2 mm fond perdu):**

42,4 x 21,4 cm

**fond perdu:**

2 mm

**Format final:**

42 x 21 cm

**Format final (fermé):**






21 x 21 cm

**Distance de sécurité:**

4 mm

distance entre le texte/les informations et le bord du format final. Ceci empêche d'entamer le motif.

### Explication des symboles

-  Fond perdu
-  Sens de lecture
-  Format final
-  Format de données
-  Nous découpons/perforons votre produit ici

### Remarque :

Prévoir une marge de sécurité comme indiqué.

Placer les couleurs de fond, images ou graphiques jusqu'au bord du format de données.

Lors de la production, il peut y avoir des tolérances suite à la découpe ou au pli.

Vous trouverez des indications sur les données d'impression sous la catégorie *Données d'impression*