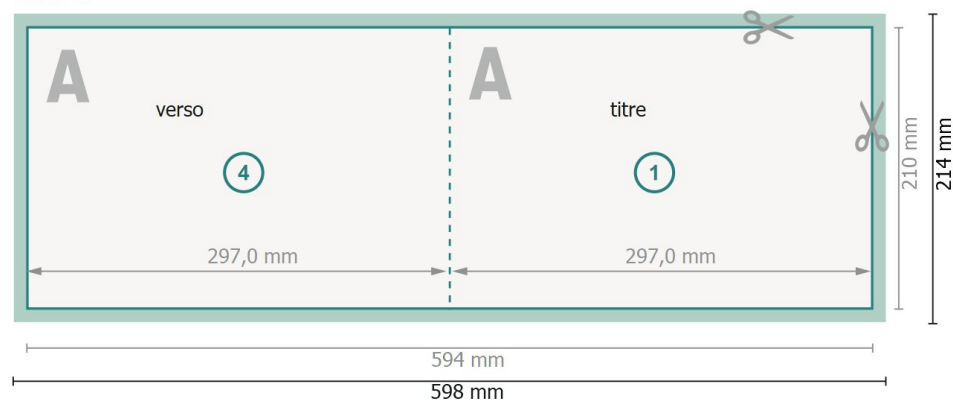


Gabarit

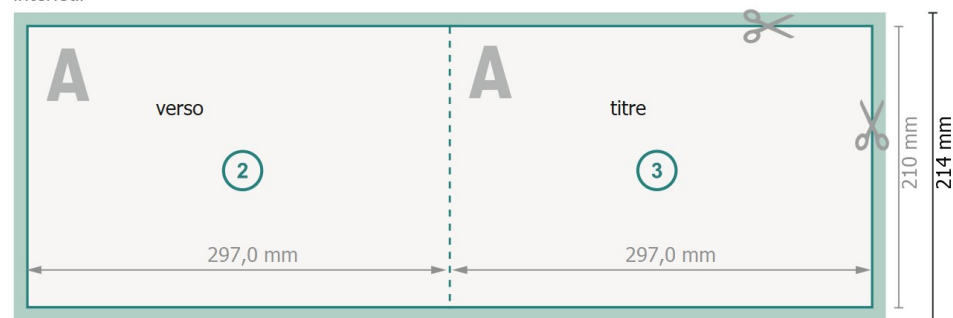
Dépliant format paysage, A4

1 pli

extérieur



intérieur



Format de données (incl. 2 mm fond perdu):

59,8 x 21,4 cm

fond perdu:

2 mm

Format final:

59,4 x 21 cm

Format final (fermé):

29,7 x 21 cm


Distance de sécurité:

4 mm

distance entre le texte/les informations et le bord du format final. Ceci empêche d'entamer le motif.


Explication des symboles

 Fond perdu

 Sens de lecture

 Format final

 Format de données

 Nous découpons/perforons votre produit ici

 Rainage/Pliage

Remarque :

Prévoir une marge de sécurité comme indiqué.

Placer les couleurs de fond, images ou graphiques jusqu'au bord du format de données.

Lors de la production, il peut y avoir des tolérances suite à la découpe ou au pli.

Vous trouverez des indications sur les données d'impression sous la catégorie *Données d'impression*